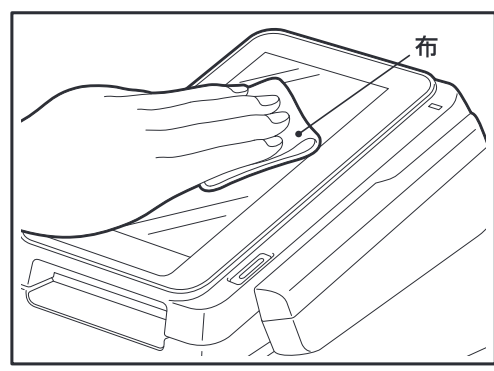


液晶画面の清掃

- 1 電源をOFFにし、電源プラグをコンセントから抜きます。
- 2 液晶画面上の指紋や汚れは、乾いた柔らかい布で軽く拭き取ってください。



お願い

- ・ シンナーやベンジンなどの薬品類は、絶対に使用しないでください。液晶画面の変色・変質、または操作不良の原因となります。

2.1.2 開店中の作業

ロール紙の入れ方

はじめてお使いになるときや、使用中に用紙(感熱紙)がなくなったときは、次の手順で用紙を入れてください。

警告

- ・ カッター刃に触れないように注意してください
けがの原因となることがあります。

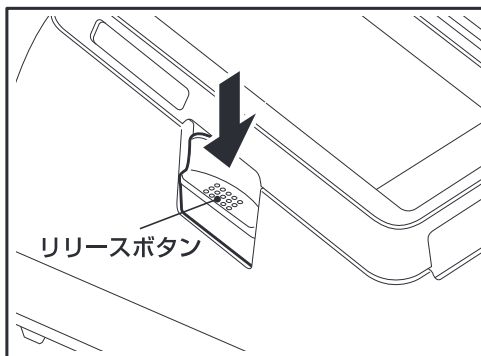
注意

- ・ プリンタのヘッド部周辺は高温になっている場合があるので、手を触れないこと
やけどの原因となることがあります。
- ・ 当社指定のロール紙以外の用紙は使用しないこと
プリンタの故障の原因となることがあります。
- ・ 印字中はリリースボタンを押さないこと
カッター刃が出ていることがあり、けがの原因となることがあります。

1 リリースボタンを押します。

⚠️ 注意

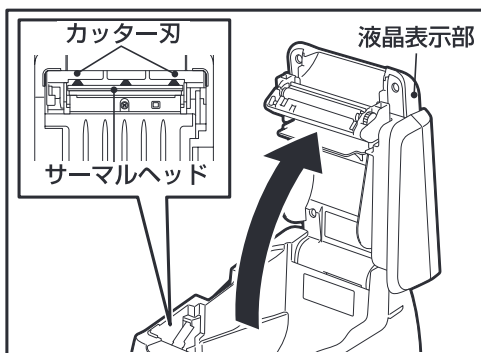
- リリースボタンを強く押さないこと
故障の原因となることがあります。



2 液晶表示部が少し持ち上がりますので、液晶表示部を完全に開けます。

お願い

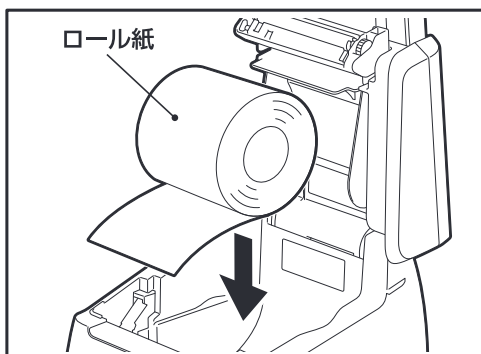
- 液晶表示部を開けすぎないようにしてください。



3 ロール紙を図のように用紙収納部へ入れます。

お願い

- 用紙の向きを間違えないでください。
向きが違くと印字されません。

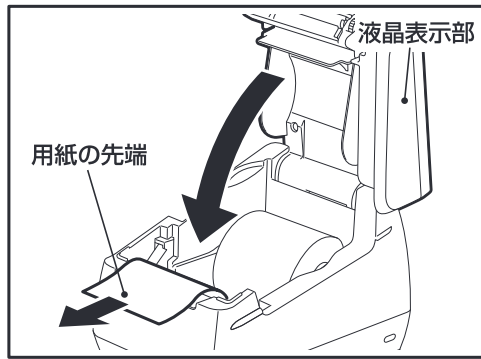


操作上の注意

4 用紙の先端を用紙排出口まで引き出し、液晶表示部を静かに閉めます。

お願い

- 液晶表示部は確実に閉めてください。液晶表示部が閉まっていないと、エラーメッセージが表示されます。
- 用紙排出口にカードなどの異物を入れないでください。故障の原因となります。



5 **紙送り** を押し、用紙の紙送りを確認してください。

紙送り を離すと紙送りが停止し、用紙がカットされますので、カットされた用紙を取り除いてください。

お願い

- 短い間隔で **紙送り** のタッチを繰り返すと、用紙詰まりの原因となります。
紙送り を押し、用紙の紙送りを確認してから **紙送り** を離すようにしてください。

補足

- ロール紙は 0120-707-243へご注文ください。(→ P.10-45)
- 当社指定のロール紙以外の用紙を使って印字した場合、その結果に対して当社は一切の責任を負いません。